

Anbauanleitung: Schneepfluganbausatz Ford Transit ab 2019

AL: 2278-02

Best.Nr.: 5-2990

Montagezeit: ca. 240 min.

*Hier sehen sie den fertig montierten Schneepflugabstützatz.
Bevor sie mit der Montage beginnen, lesen sie bitte diese Anleitung und das Benutzerhandbuch des
Schneepfluges gut durch.*

Achtung:

**Bei Fahrten ohne Schneepflug muss die Aufnahme "E" mit der Kunststoffabdeckung
(Best.Nr.: 5-99100908) abgedeckt werden.**

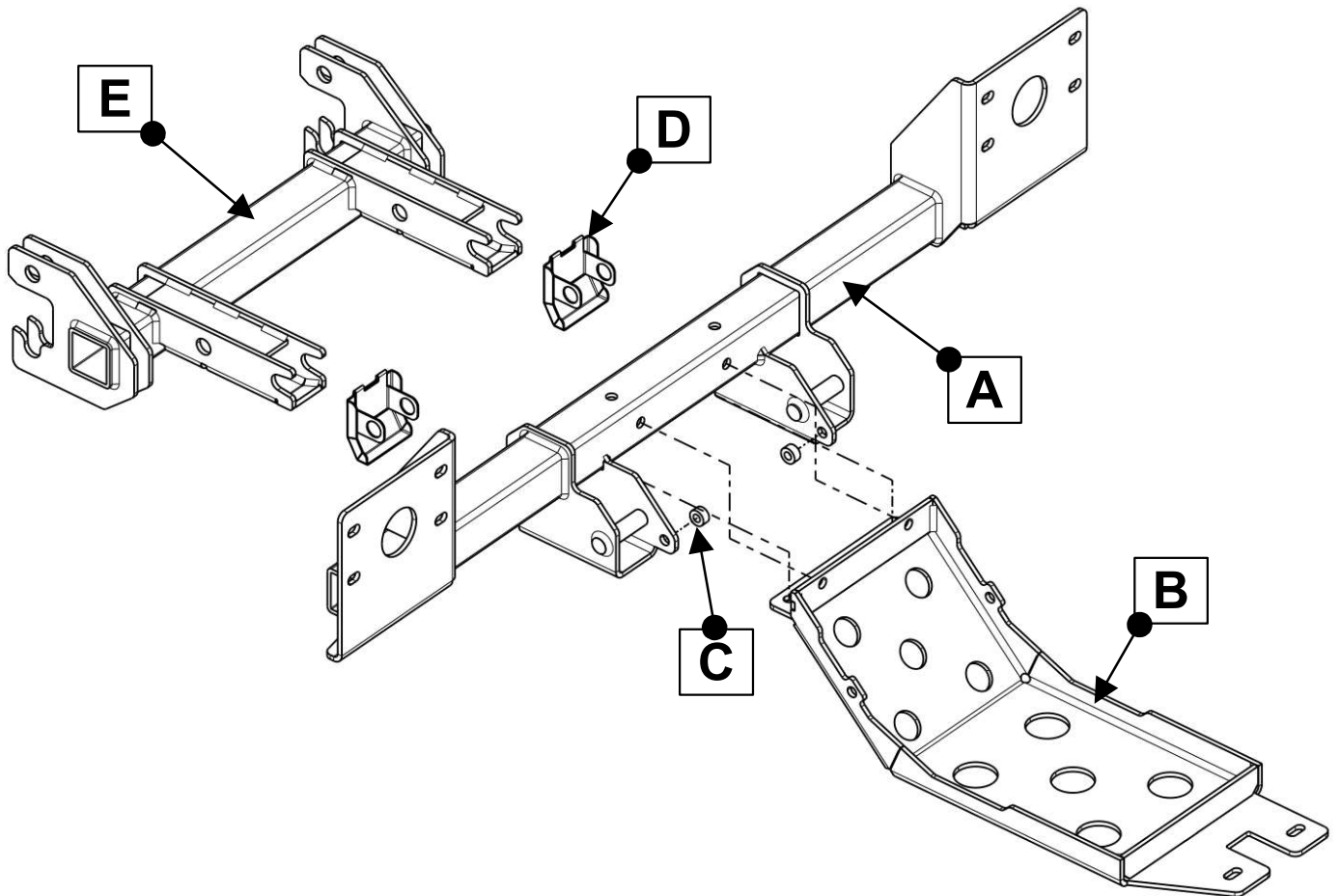
**Bei Fahrten im öffentlichen Straßenverkehr muss die Aufnahme "E" kpl. Entfernt, und mit den
Abdeckungen "D" abgedeckt werden.**

*Before you start fitting, please read and understand this instruction manual and the owners manual of the
snowplow.*

Attention:

**When driving without snowplow, part "E" must be covered with the cover order Nr. 5-99100908.
When driving on public roads part "E" must be removed completely and covered with covers "D".**





Stückliste

5-299

Schraubensatz

1 x Grundträger (A)
 1 x Abstützung (B)
 2 x Distanz (C)
 2 x Abdeckungen (D)
 1 x Aufnahmetraverse (E)

2x 16-301604, Bolzen Ø 19 x 77 (F)

1x Anbauanleitung 2278
 1x Gutachten
 1x Aufkleber Kennzeichnung
 (Bitte an einer sichtbaren Stelle
 anbringen! TÜV Relevant)

4 x Schraube M10 x 90
 2 x Schraube M10 x 40
 12 x Scheibe M10 x 30 x 2,5
 6 x Federring M10
 6 x Mutter M10

Schrauben Anzugsmomente siehe letzte Seite!
For torque information please see last page!



1

Radlaufblende entfernen / Remove wheel arch cover
Das gleiche an der rechten Seite! / The same at the right!



2

Scheinwerfer ausbauen! / Remove the head lights!



3

Stoßfänger entfernen! / Remove bumper!



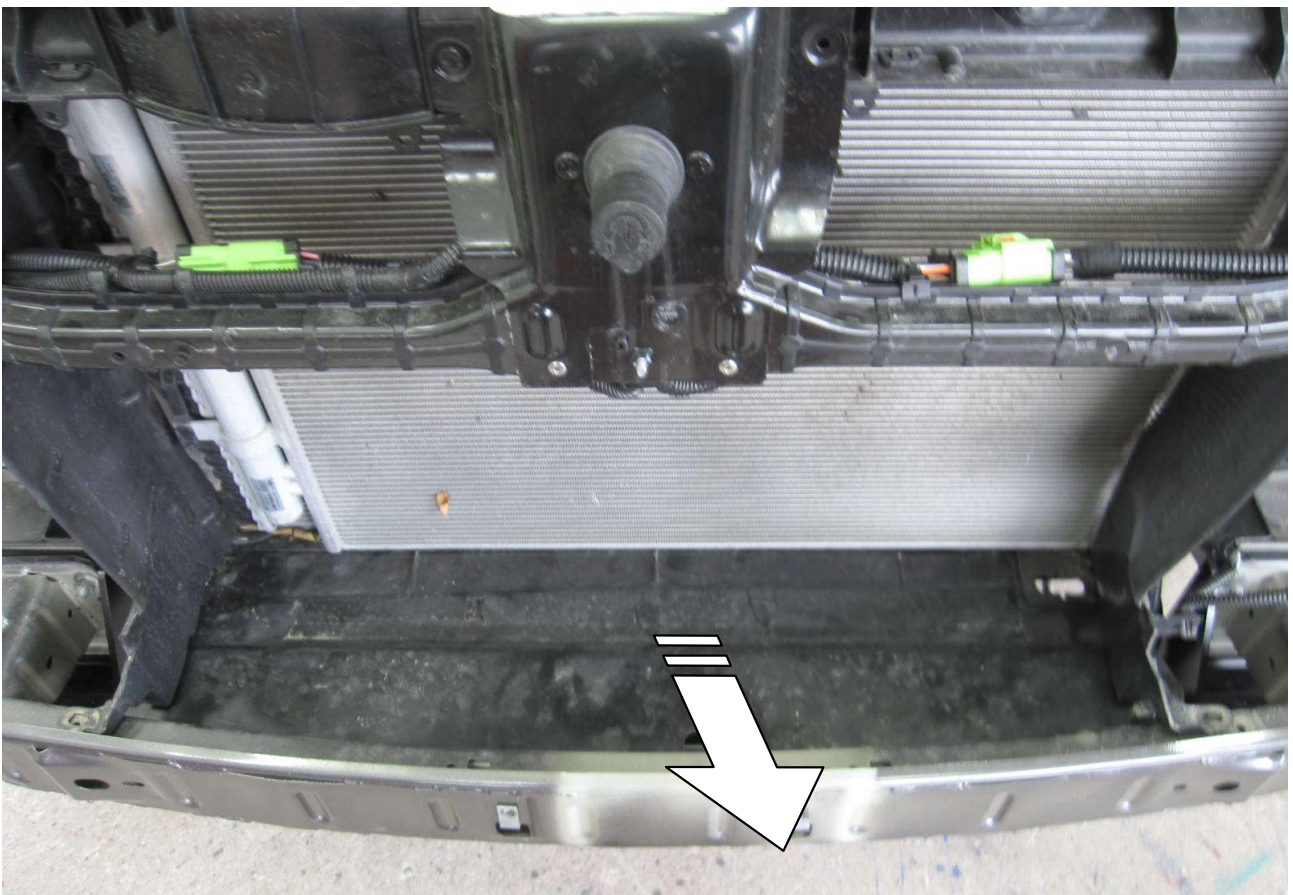
4

Unterfahrschutz entfernen! / Remove the skid plate!



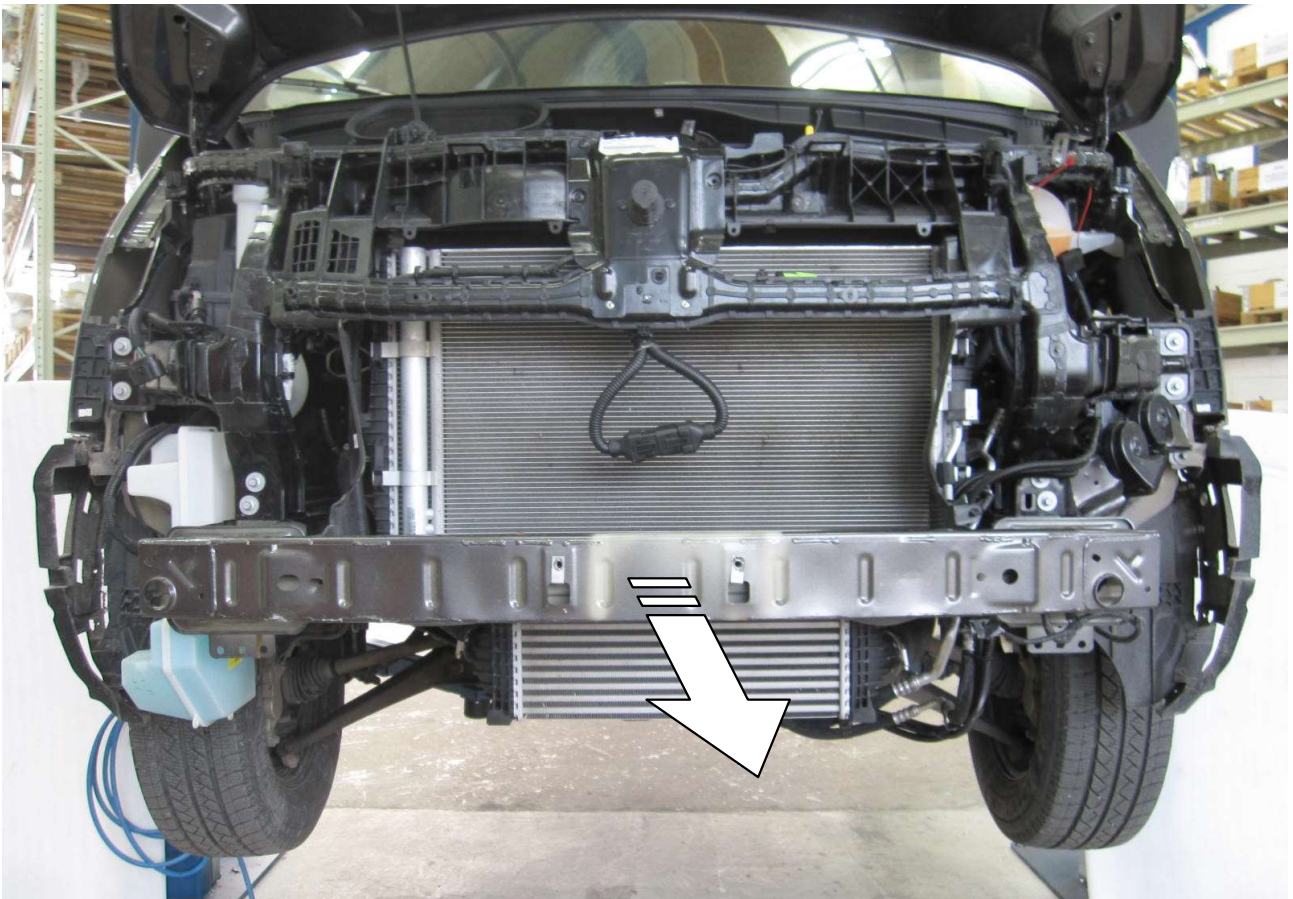
5

Luftführung entfernen! / Remove air duct!

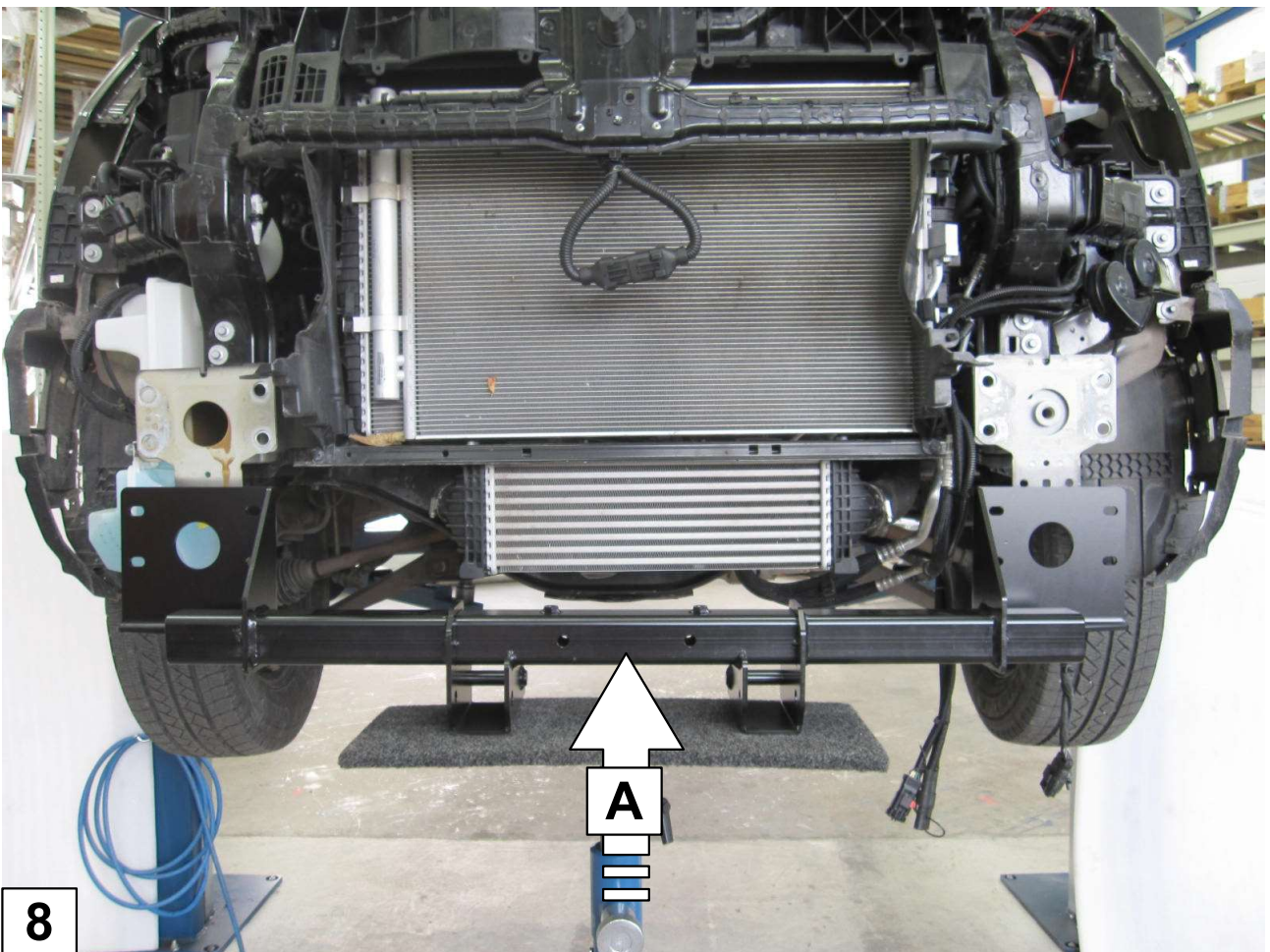


6

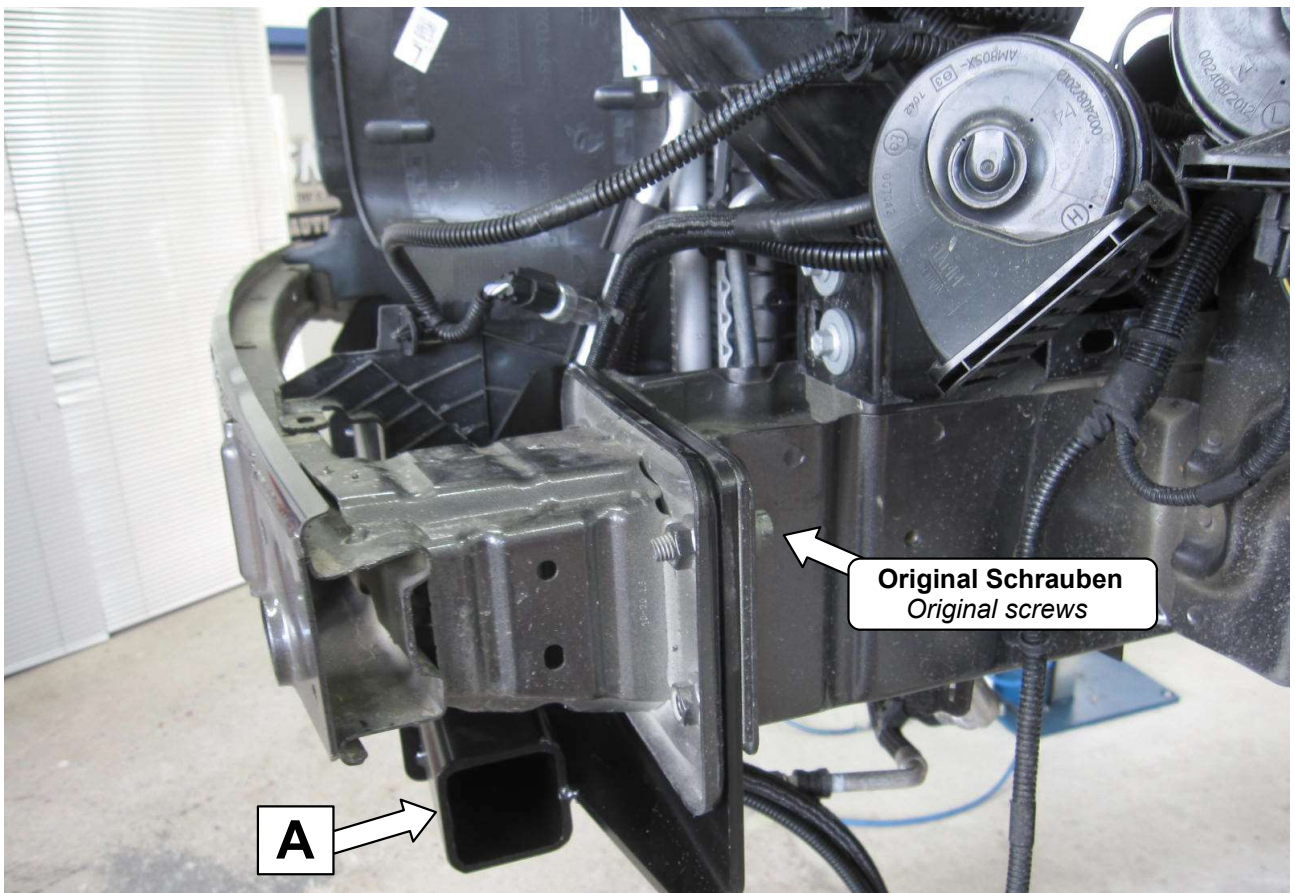
Abdeckung entfernen! / Remove cover!



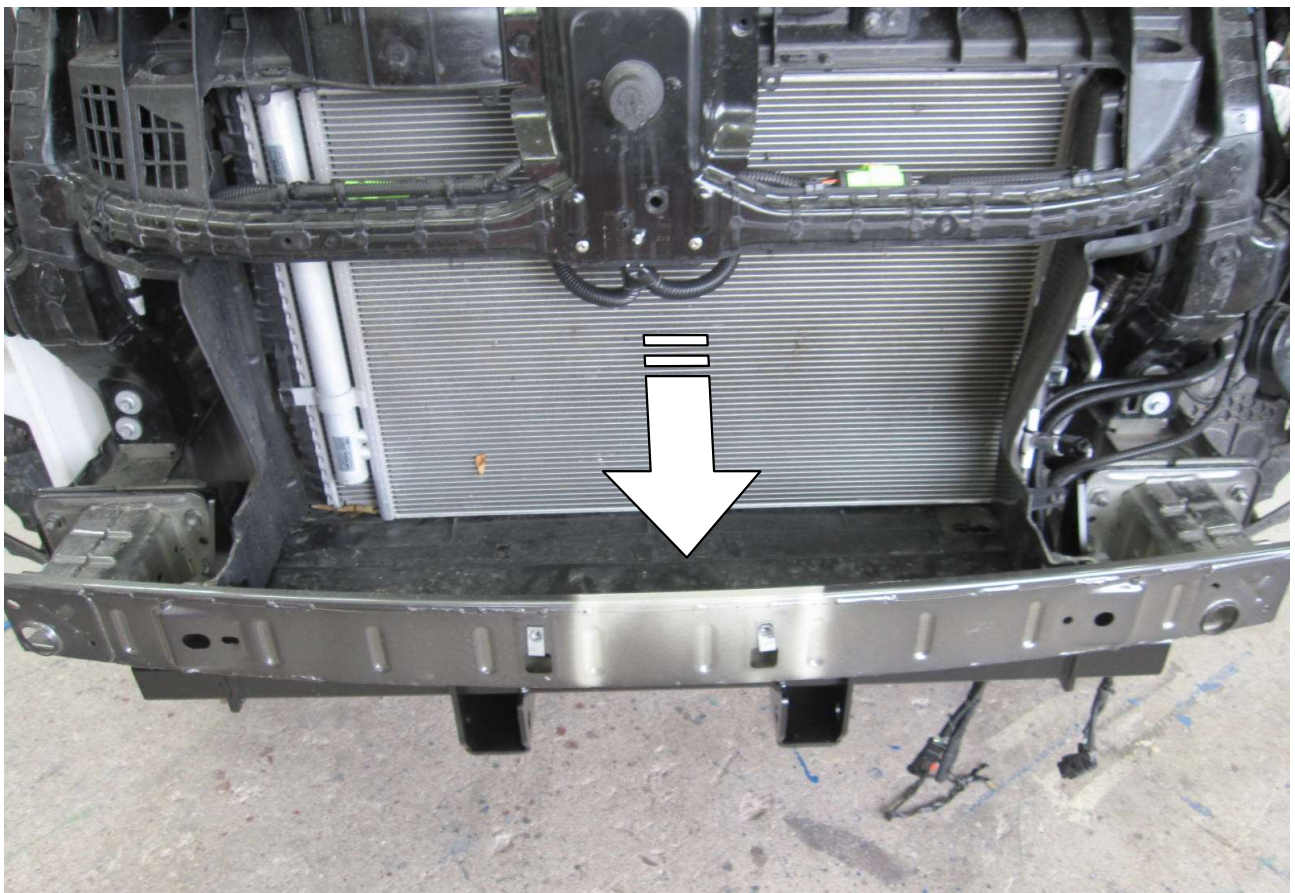
7 **Traverse abnehmen! / Remove cross bar!**



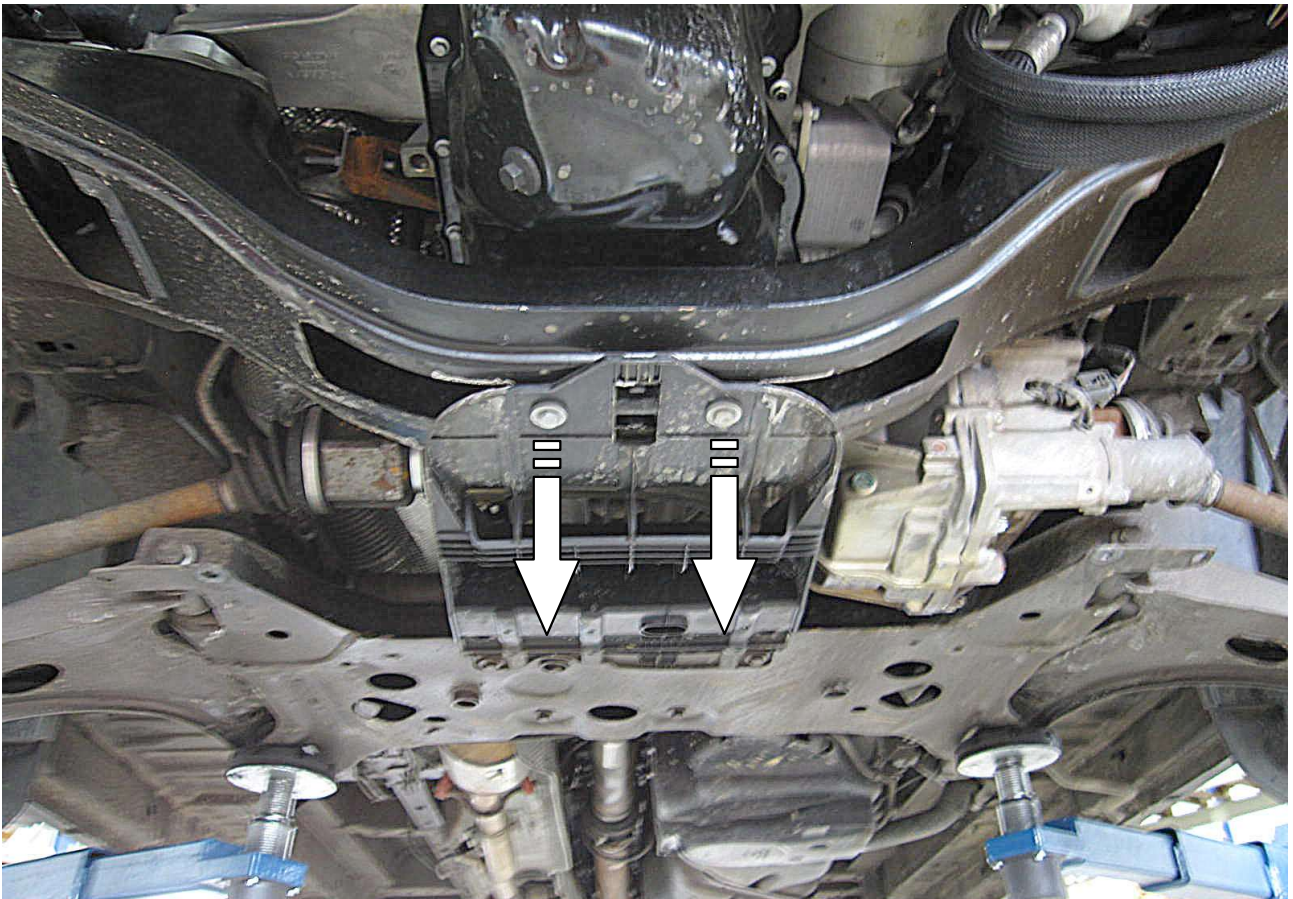
8



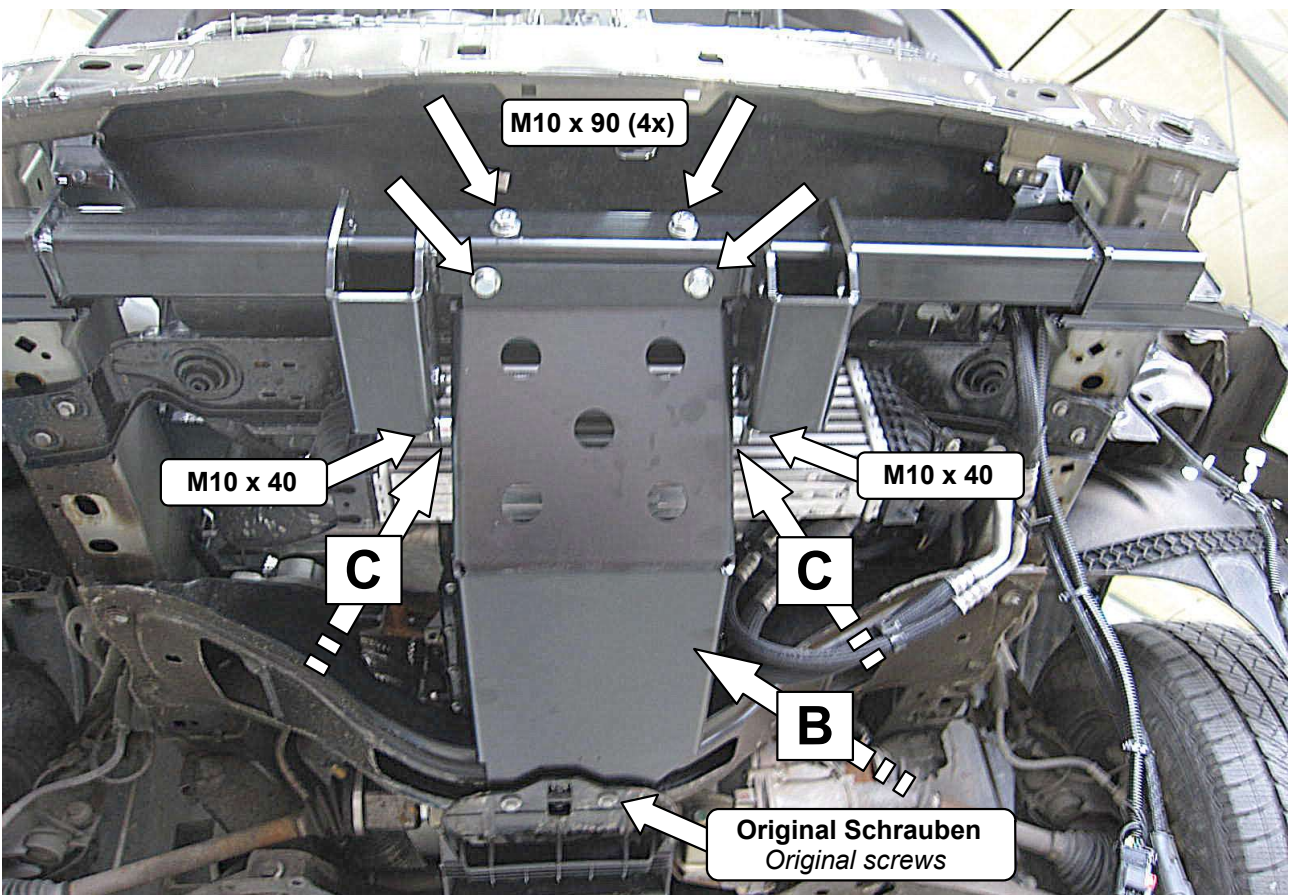
9 Grundträger (A) zwischen Rahmen und Traverse!
Base carrier (A) between frame and traverse!



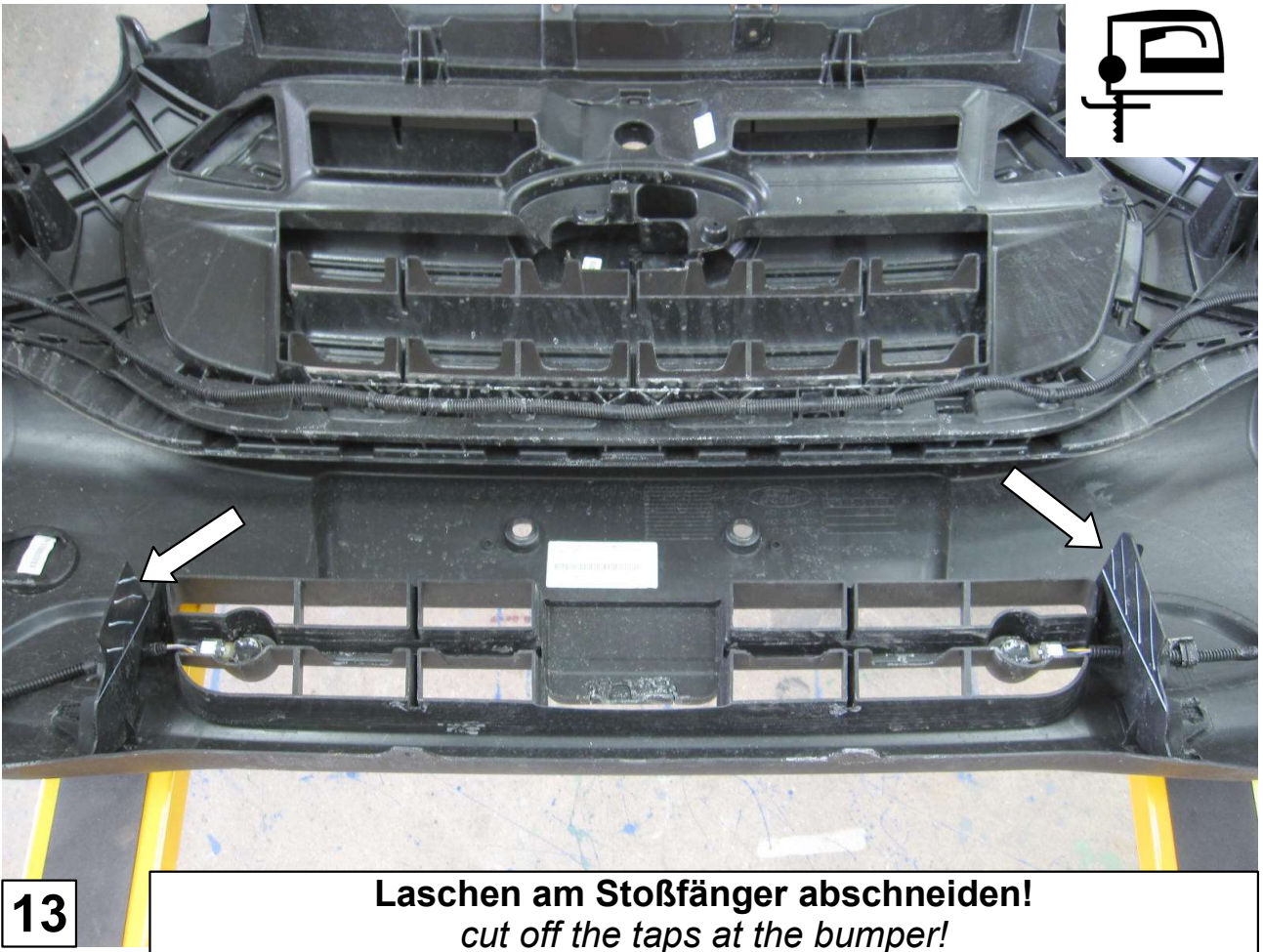
10 Abdeckung wieder montieren! / *Mount the cover again!*



11 **Schrauben entfernen! / Remove screws!**

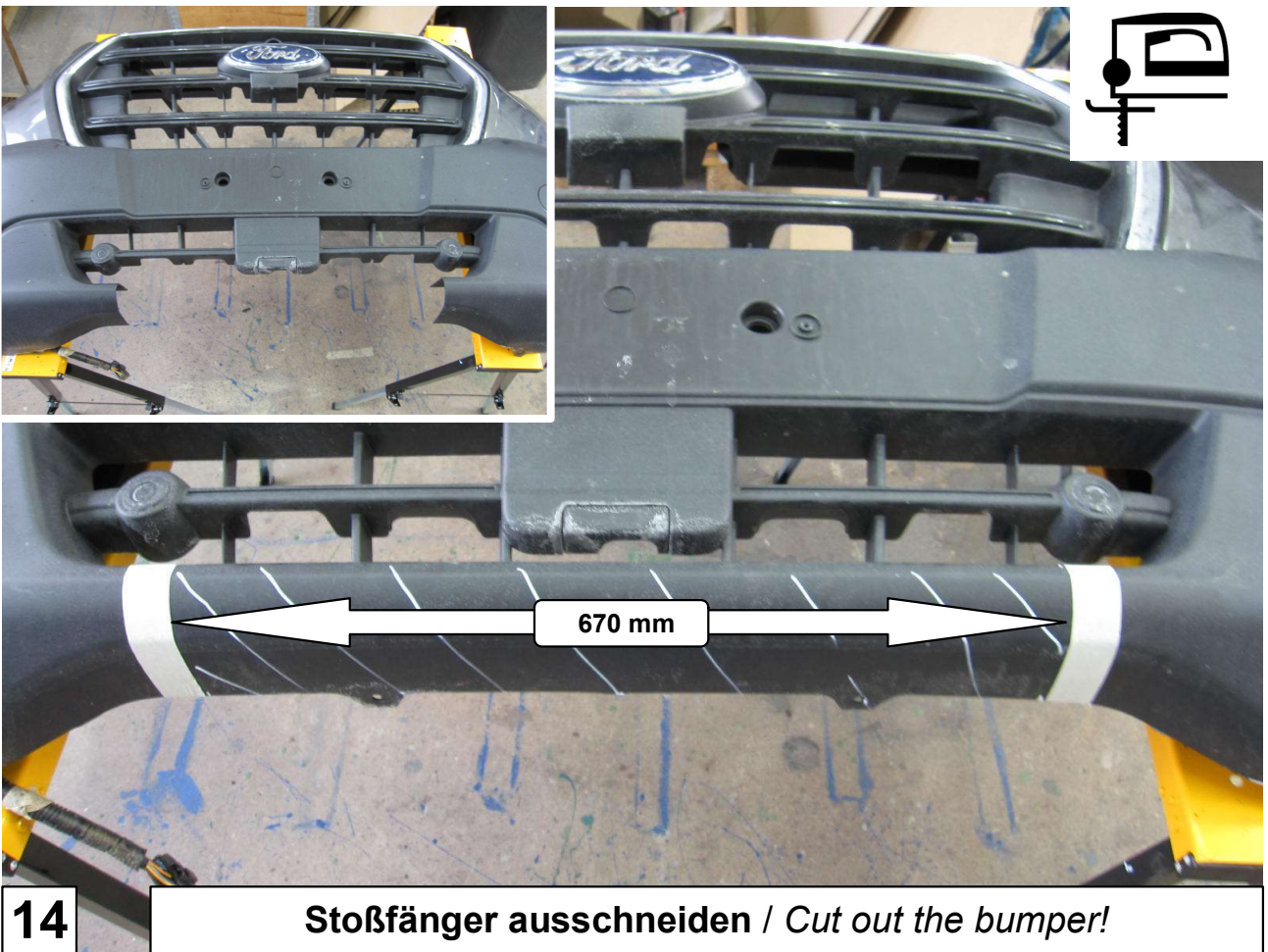


12 **Stützblech montieren und alle Schrauben festziehen!
Mount the support sheet and tighten all screws!**



13

Laschen am Stoßfänger abschneiden!
cut off the taps at the bumper!



14

Stoßfänger ausschneiden / Cut out the bumper!



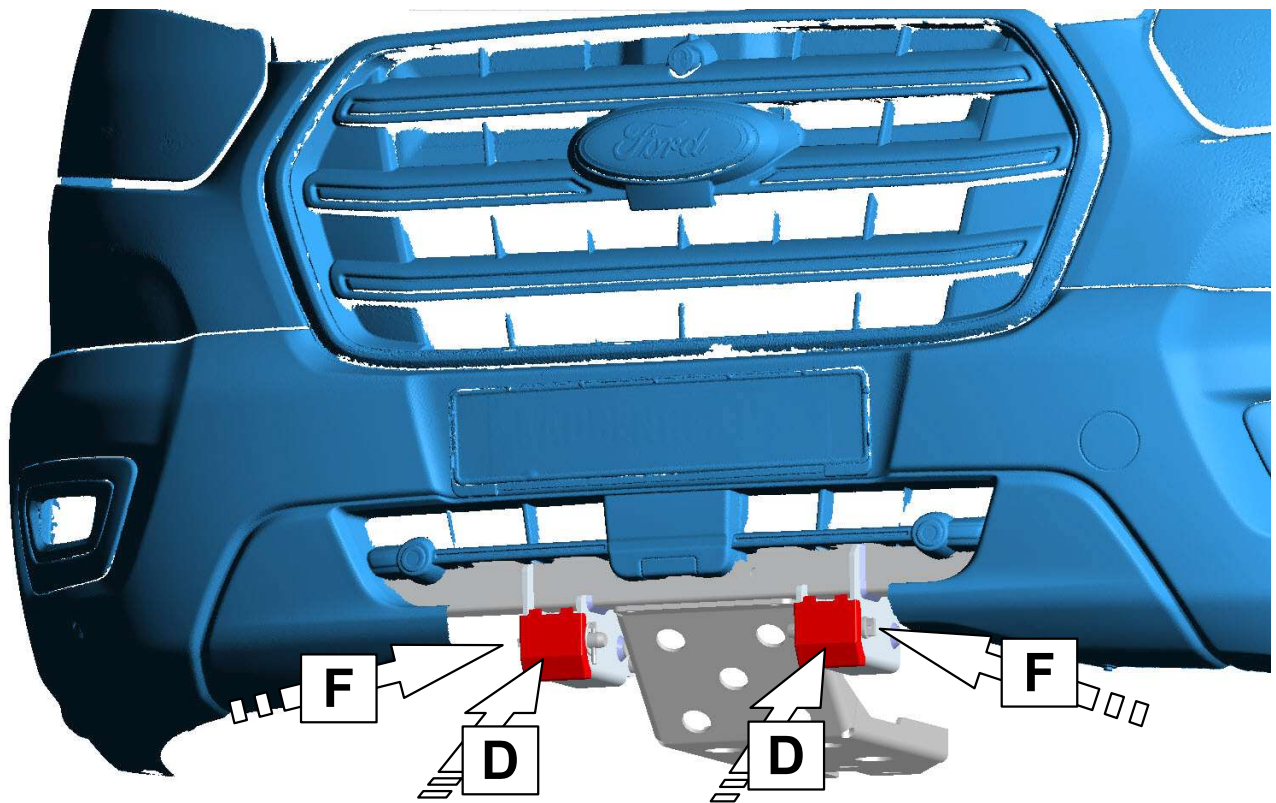
15

Stoßfänger und Scheinwerfer wieder montieren!
Mount the bumper and the head lights again!



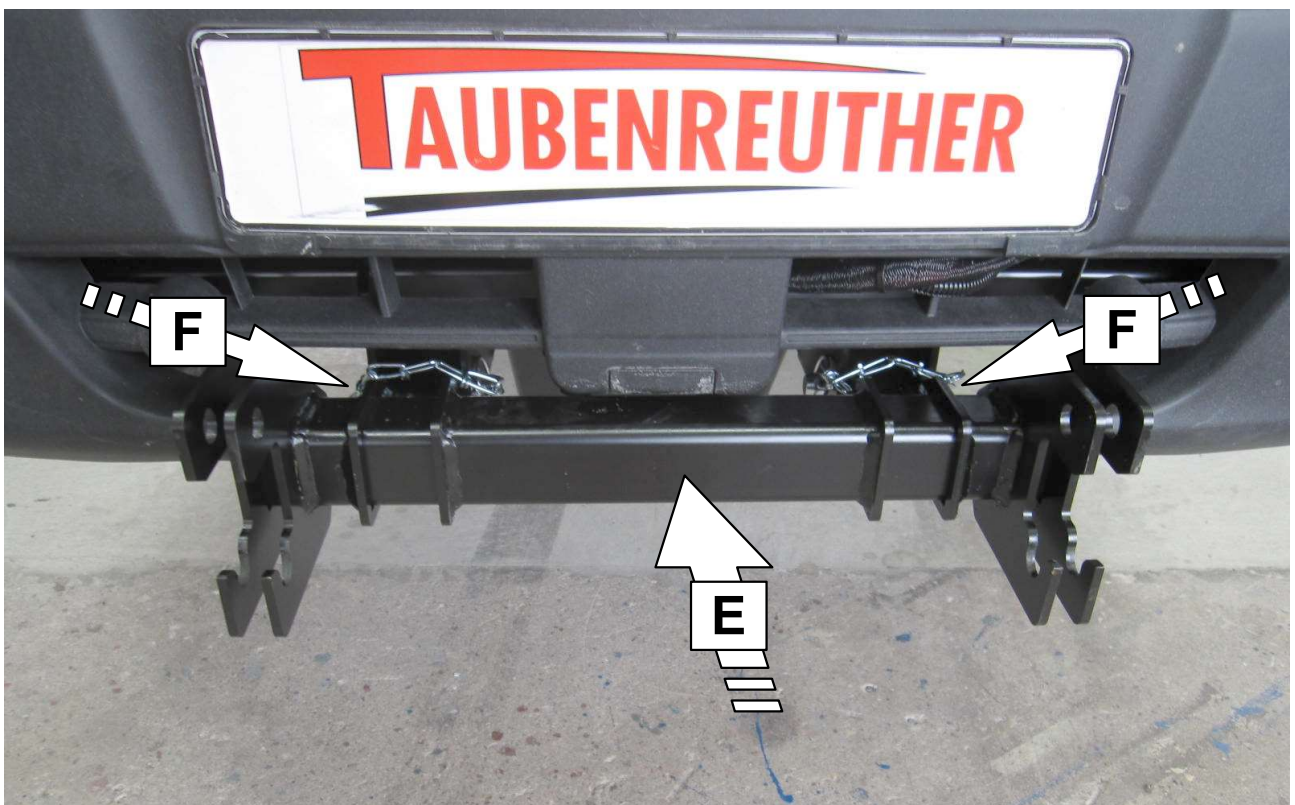
16

Montage am Fahrzeug beendet!
Assembly on the vehicle finished!



Bei Fahrten im öffentlichen Straßenverkehr Aufnahmeerohre mit Abdeckung (D) abdecken und mit Bolzen (F) sichern!
When driving on public roads, cover the pick-up tubes with cover (D) and secure with bolts (F)!

17



Aufnahmetraverse für Schneepflugbetrieb einschieben und mit Bolzen (F) sichern!
Slide in the mounting crossbar for snow plow operation. and secure with bolt (F)!

18



19

| Schrauben Anzugsmomente | |
|-------------------------|------------------|
| Schraubengröße | Güteklasse - 8.8 |
| M6 | 10 Nm |
| M8 | 25 Nm |
| M10 | 50 Nm |
| M12 | 87 Nm |
| M14 | 138 Nm |
| M16 | 210 Nm |

20